

**FR CARACTÉRISTIQUES TECHNIQUES - BE-820/821/822/823C CAMERA**

CAPTEUR TRANSFERT SYSTÈME TV	INTERLIGNE TYPE CCD PAL (BE-820/822) NTSC (BE-821/823)
ÉLÉMENTS DE L'IMAGE	BE-820/822 - 752(H) x 582(V) BE-821/823 - 768(H) x 494(V)
SURFACE DU CAPTEUR DIMENSION DE L'IMAGE SYNCHRONISATION DÉFINITION HORIZONTALE ÉCLAIREMENT NÉCESSAIRE ALIMENTATION PUISSANCE CONSOMMÉE CONSOMMATION EN COURANT ANGLE D'OBJECTIF:	4,5mm <sup>2</sup> 1/4 pouce INTERNE 600 LIGNES TV 0,1 LUX 12 V CC 0,85 W (sous 12 V CC) ≤80mA BE-820C/822C:140°(P), 115°(H), 92°(V) BE-821C/823C:136°(P), 113°(H), 90°(V) -20°C à +75°C/-4°F à +167°F
TEMPÉRATURE DE FONCTIONNEMENT TEMPÉRATURE DE STOCKAGE POIDS DIMENSIONS (L x P x H)	-30°C à +80°C/-22°F à +176°F 110g/3,8oz 47 x 40 x 50mm (1,8 x 1,5 x 2 pouces)

**ES ESPECIFICACIONES - CÁMARA BE-820/821/822/823C**

DISPOSITIVO DE CAPTACIÓN	DAC TIPO TRANSFERENCIA INTERLINE PAL (BE-820/822) NTSC (BE-821/823)
SISTEMA DE TV	BE-820/822 - 752(H) x 582(V) BE-821/823 - 768(H) x 494(V)
ELEMENTOS DE IMAGEN	4,5mm <sup>2</sup> 1/4 pulgada INTERNAS 600 LÍNEAS DE TV 0,1 LUX 12 V CC 0,85W (A 12 V CC) ≤80mA BE-820C/822C:140°(D), 115°(H), 92°(V) BE-821C/823C:136°(D), 113°(H), 90°(V) -20°C a +75°C/-4°F a +167°F
ÁREA SENSORA TAMAÑO DE IMAGEN SINCRONIZACIONES RESOLUCIÓN HORIZONTAL ILUMINACIÓN REQUERIDA SUMINISTRO DE ENERGÍA CONSUMO DE ENERGÍA CONSUMO DE CORRIENTE ÁNGULO DE LENTE:	
TEMPERATURA DE TRABAJO TEMPERATURA DE ALMACENAMIENTO PESO DIMENSIONES (An x Al x P)	-20°C a +80°C/-22°F a +176°F 110g/3,8oz 47 x 40 x 50mm (1,8 x 1,5 x 2 pulgadas)

**PT ESPECIFICAÇÕES - BE-820/821/822/823C**

DISPOSITIVO DE PICK-UP SISTEMA DE TV	INTERLINE TRANSFER TYPE CCD PAL (BE-820/822) NTSC (BE-821/823)
ELEMENTOS DE IMAGEN	BE-820/822 - 752(H) x 582(V) BE-821/823 - 768(H) x 494(V)
AREA DE DETECCÃO O TAMANHO DA IMAGEM A SINCRONIZAÇÃO RESOLUÇÃO HORIZONTAL ILLUMINAÇÃO EXIGIDA FONTE DE ALIMENTAÇÃO CONSUMO DE ENERGIA CONSUME DE CORRIENTE ANGULO DA LENTE	4,5mm <sup>2</sup> 1/4 polegada INTERNAL 600 linhas de TV 0,1 lux mínimo 12Vdc ± 2Vdc 0,85W (às 12Vdc) ≤80mA BE-820C/822C:140°(D), 115°(H), 92°(V) BE-821C/823C:136°(D), 113°(H), 90°(V) -20°C a +75°C/-4°F a +167°F -30°C a +80°C/-22°F a +176°F
A TEMPERATURA DE OPERAÇÃO TEMPERATURA DE ARMAZENAMENTO PESO DIMENSÕES (L x A x P)	110g (3,8oz) 47 x 40 x 50mm (1,8 x 1,5 x 2 polegadas)

**PL DANE TECHNICZNE - BE-820/821/822/823C CAMERA**

TYP PRZETWORNIKA SYSTEM TV	INTERLINE TRANSFER TYPE CCD PAL (BE-820/822) NTSC (BE-821/823)
LICZBA PIXELI	BE-820/822 - 752(Po) x 582(Pi) BE-821/823 - 768(Po) x 494(Pi)
WYMIARY SENSORA ROZMIAR MATRYCY SYNCHRONIZACJA ROZDZIELCZOŚĆ HORYZONTALNA CZUŁOŚĆ KAMERY ZASILANIE POBÓR MOCY POBÓR PRĄDU KĄT WIDZENIA	4.5mm <sup>2</sup> 1/4 cal wewnętrzny 600 TVL 0,1 minimalna Lux 12Vdc 0,85W (AT 12Vdc) ≤80mA BE-820C/822C:140°(Pr), 115°(Po), 92°(Pi) BE-821C/823C:136°(Pr), 113°(Po), 90°(Pi) -20°C Do +75°C/-4°F Do +167°F -30°C Do +80°C/-22°F Do +176°F
TEMPERATURA PRACY TEMPERATURA PRZECHOWYWANIA WAGA WYMIARY (S x W x G)	110g (3,8oz) 47 x 40 x 50mm (1,8 x 1,5 x 2 cale)

**IT SPECIFICHE TECNICHE - TELECAMERA BE-820/821/822/823C**

DISPOSITIVO DI CAPTAZIONE STANDARD TV	TRASFERIMENTO INTERLINEA TIPO CCD PAL (BE-820/822) NTSC (BE-821/823)
ELEMENTI IMMAGINE	BE-820/822 - 752(H) x 582(V) BE-821/823 - 768(H) x 494(V)
AREA SENSOR FORMATO IMMAGINE SINCRONIZZAZIONI RISOLUZIONE ORIZZONTALE ILLUMINAZIONE RICHIESTA ALIMENTAZIONE CONSUMO DI CORRENTE CONSUMO DI CORRENTE ANGOLO DI CAMPO:	4,5mm <sup>2</sup> 1/4 pollice INTERNE 600 LINEE TV 0,1 LUX 12V DC 0,85W (a 12 Vdc) ≤80mA BE-820C/822C:140°(D), 115°(H), 92°(V) BE-821C/823C:136°(D), 113°(H), 90°(V) -20°C a +75°C/-4°F a +167°F
TEMPERATURA DI Da FUNZIONAMENTO TEMPERATURA DI Da CONSERVAZIONE PESO DIMENSIONI (L x A x P)	-30°C a +80°C/-22°F a +176°F 110g/3,8oz 47 x 40 x 50mm (1,8 x 1,5 x 2 pollice)

**NL SPECIFICATIES - BE-820/821/822/823C CAMERA**

OPNAME APPARAAT TV-SYSTEEM	LIJNVERDRACHT TYPE CCD PAL (BE-820/822) NTSC (BE-821/823)
BEELDELEMENTEN	BE-820/822 - 752(H) x 582(V) BE-821/823 - 768(H) x 494(V)
SENSOR OMGEVING BEELDGROOTTE SYNCHRONISATIE HORIZONTALE RESOLUTIE VEREISTE VERLICHTING STROOMBRON 12Vdc STROOMVERBRUIK HUIDIG VERBRUIK LENSHOEK:	4,5mm <sup>2</sup> 1/4 inch INTERN 600 TV-LIJNEN 0,1 LUX 0,85W(AT 12Vdc) ≤80mA BE-820C/822C:140°(D), 115°(H), 92°(V) BE-821C/823C:136°(D), 113°(H), 90°(V) -20°C tot +75°C/-4°F tot +167°F -30°C tot +80°C/-22°F tot +176°F 110g/3,8oz 47 x 40 x 50mm (1,8 x 1,5 x 2 inches)
WERKTEMPERATUUR OPSLAGTEMPERATUUR GEWICHT AFMETINGEN (B X H X D)	

**RU ТЕХНИЧЕСКИЕ УСЛОВИЯ - КАМЕРА BE-820/821/822/823C**

ПРИЕМНОЕ УСТРОЙСТВО ТЕЛЕСИСТЕМА	INTERLINE TRANSFER TYPE CCD PAL (BE-820/822) NTSC (BE-821/823)
ЭЛЕМЕНТЫ ИЗОБРАЖЕНИЯ	BE-820/822 - 752(Г) x 582(В) BE-821/823 - 768(Г) x 494(В)
ПЛОЩАДЬ ЧУВСТВИТЕЛЬНОГО ЭЛЕМЕНТА РАЗМЕР ИЗОБРАЖЕНИЯ СИНХРОНИЗАЦИЯ РАЗРЕШАЮЩАЯ СПОСОБНОСТЬ ПО ГОРИЗОНТАЛИ ТРЕБУЕМАЯ ПОДСВЕТКА ИСТОЧНИК ПИТАНИЯ ЭНЕРГОПОТРЕБЛЕНИЕ ПОТРЕБЛЕНИЕ ТОКА УГОЛ ЛИНЗЫ	4.5 мм <sup>2</sup> 1/4 дюйма ВНУТРЕННЯЯ 600 TVL 0.1 ЛЮКС минимальный 12 В ПОСТОЯННОГО ТОКА 0.85 Вт (ПРИ 12 В ПОСТОЯННОГО ТОКА) ≤80mA BE-820C/822C:140°(д), 115°(r), 92°(В) BE-821C/823C:136°(д), 113°(r), 90°(В) -20°C - +75°C/-4°F - +167°F -30°C - +80°C/-22°F - +176°F
РАБОЧАЯ ТЕМПЕРАТУРА ХРАНЕНИЯ ТЕМПЕРАТУРА МАССА РАЗМЕРЫ (Ш x В x Г)	110 г 47 мм x 40 мм x 50 мм (1.8x1.5x2 дюймов)

**TR ÖZELLİKLER - BE-820/821/822/823C CAMERA**

ALGILAMA BİRİMİ TV SİSTEMİ	ITT CCD PAL (BE-820/822) NTSC (BE-821/823)
RESİM ÖGELERİ	BE-820/822 - 752(Y) x 582(D) BE-821/823 - 768(Y) x 494(D)
ALGILAMA ALANI GÖRÜNTÜ EBADI SENKRONİZASYON YATAY ÇÖZÜNÜRLÜK GEREKLİ AYDINLANMA GÜÇ KAYNAĞI GÜÇ SARFI ÇEKİTİĞİ AKIM MERCERK AÇISI	4.5mm <sup>2</sup> 1/4 inç dahili 600 TV çizgisi 0.1 lux en az 12 V DC ± 2 V DC 0.85W (at 12 V DC) ≤80mA BE-820C/822C:140°(D), 115°(Y), 92°(G) BE-821C/823C:136°(D), 113°(Y), 90°(G) -20°C // +75°C/-4°F // +167°F -30°C // +80°C/-22°F // +176°F
ÇALIŞMA ORTAM SICAKLIĞI DEPOLAMA SICAKLIĞI AĞIRLIK EBATLAR (G x Y x D)	110g/3.8oz 47 x 40 x 50mm (1.8 x 1.5 x 2 inç)

**GB SPECIFICATIONS - BE-820/821/822/823C CAMERA**

PICK-UP DEVICE	INTERLINE TRANSFER TYPE CCD
TV SYSTEM	PAL (BE-820/822) NTSC (BE-821/823)
PICTURE ELEMENTS	BE-820/822 - 752(H) x 582(V) BE-821/823 - 768(H) x 494(V)
SENSING AREA	4.5mm <sup>2</sup>
IMAGE SIZE	1/4 inch
SYNCHRONIZATION	INTERNAL
HORIZONTAL RESOLUTION	600 TV LINES
REQUIRED ILLUMINATION	0.1 LUX
POWER SUPPLY	12Vdc
POWER CONSUMPTION	0.85W(AT 12Vdc)
CURRENT CONSUMPTION	≤80mA
LENS ANGLE:	BE-820/822: 140°(D), 115°(H), 92°(V) BE-821/823: 136°(D), 113°(H), 90°(V)
OPERATION TEMPERATURE	-20°C to +75°C/-4°F to +167°F
STORAGE TEMPERATURE	-30°C to +80°C/-22°F to +176°F
WEIGHT	110g/3.8oz
DIMENSIONS (W x H x D)	47 x 40 x 50mm (1.8 x 1.5 x 2in)

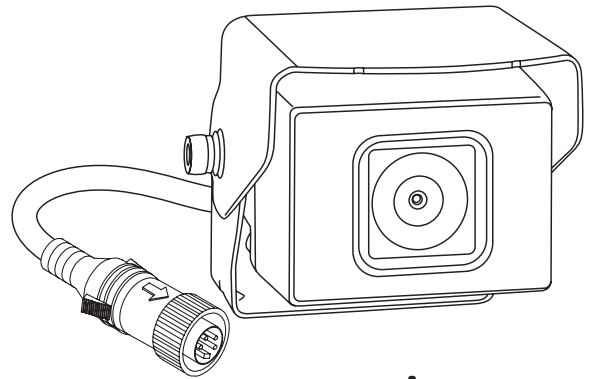


# BE-820/821/822/823C

**Quick start installation instructions**  
**Guide de démarrage rapide**  
**Anleitung Schnellstart-Installation**  
**Istruzioni installazione veloce**  
**Instrucciones de instalación de inicio rápido**  
**Snel starten installatie-instructies**  
**Instruções de instalação de Início Rápido**  
**Руководство по быстрой настройке**  
**Skrócona instrukcja montażu**  
**Hızlı Kurulum yönergesi**

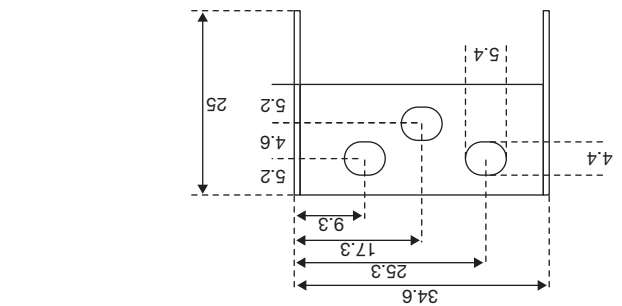
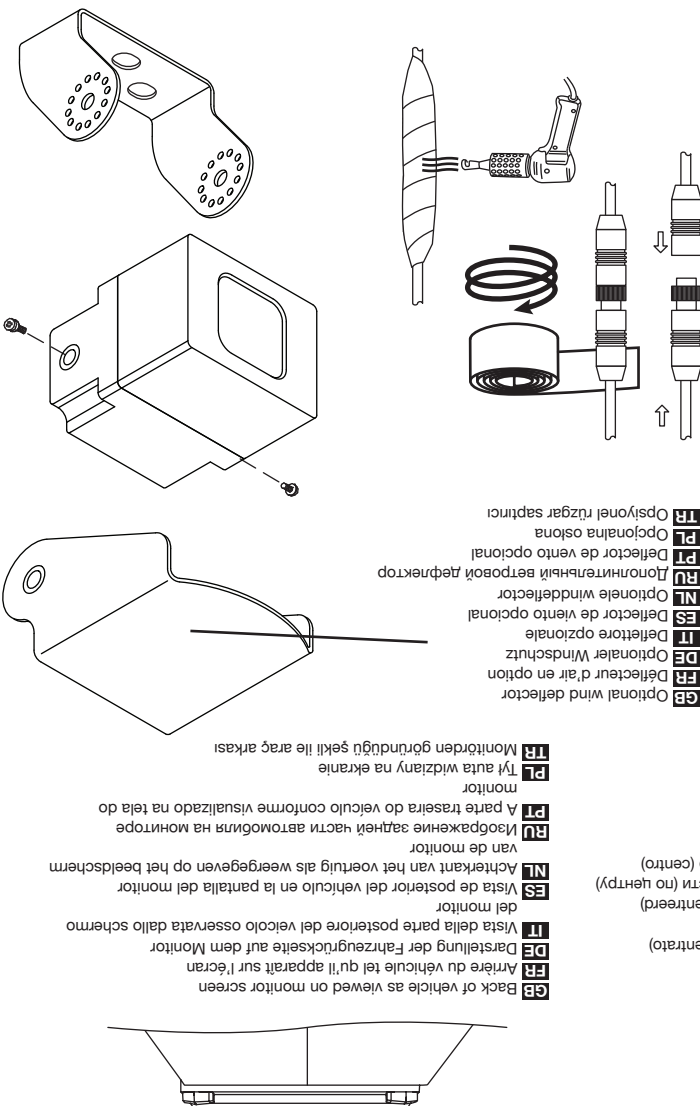
**DE TECHNISCHE DATEN - BE-820/821/822/823C KAMERA**

BILDSENSOR	CCD-SENSOR MIT INTERLINE TRANSFER
TV-NORM	PAL (BE-820/822) NTSC (BE-821/823)
BILDELEMENTE	BE-820/822 - 752(H) x 582(V) BE-821/823 - 768(H) x 494(V)
ERFASSUNGSBEREICH	4,5mm <sup>2</sup>
BILDGRÖSSE	1/4 Zoll
SYNCHRONISATION	INTERN
HORIZONTALE AUFLÖSUNG	600 BILDZEILEN
NOTWENDIGE HELLIGKEIT	0,1 LUX
VERSORGUNGSSPANNUNG	12 V DC
LEISTUNGS-AUFNAHME	0,85 W (BEI 12 Vdc)
STROMVERBRAUCH	≤80mA
OBJEKTIVWINKEL:	BE-820/822: 140°(D), 115°(H), 92°(V) BE-821/823: 136°(D), 113°(H), 90°(V)
BETRIEBSTEMPERATUR	-20°C bis +75°C/-4°F bis +167°F
LAGERTEMPERATUR	-30°C bis +80°C/-22°F bis +176°F
GEWICHT	110g/3,8oz
ABMESSUNGEN (B x H x T)	47 x 40 x 50mm (1,8 x 1,5 x 2 Zoll)



2289

IG PN 3486A



- GB** Back of vehicle as viewed on monitor screen
- FR** Arrière du véhicule tel qu'il apparaît sur l'écran
- DE** Darstellung der Fahrzeugrückseite auf dem Monitor
- IT** Vista della parte posteriore del veicolo osservata dallo schermo del monitor
- ES** Vista de posterior del vehículo en la pantalla del monitor
- NL** Achterkant van het voertuig als weergegeven op het beeldscherm van de monitor
- RU** Изображение задней части автомобиля на мониторе
- PT** A parte traseira do veículo conforme visualizado na tela do monitor
- PL** Tył auta widziany na ekranie
- TR** Monitörden görüldüğü şekli ile araç arkası
- GB** Optional wind deflector
- FR** Déflecteur d'air en option
- DE** Optionaler Windschutz
- IT** Deflettore opzionale
- ES** Deflector de viento opcional
- NL** Optionele winddeflector
- RU** Дополнительный ветровой дефлектор
- PT** Defletor de vento opcional
- PL** Opcjonalna osłona
- TR** Opsiyonel rüzgar sapıncı
- GB** Camera mounting hole pattern
- FR** Gabarit de perçage du trou de fixation de la caméra
- DE** Bohrschablone für Kamerabefestigung
- IT** Sempio di foro per montaggio telecamera
- ES** Patrón perforado para montaje de cámara
- NL** Cameraontgange gatpatroon
- RU** Шаблон для нарезки отверстий для крепления видеокамеры
- PT** Câmara padrão dos orifícios de montagem
- PL** Półzemia otworów do montażu kamery
- TR** Kamera montaj delik şablonu

